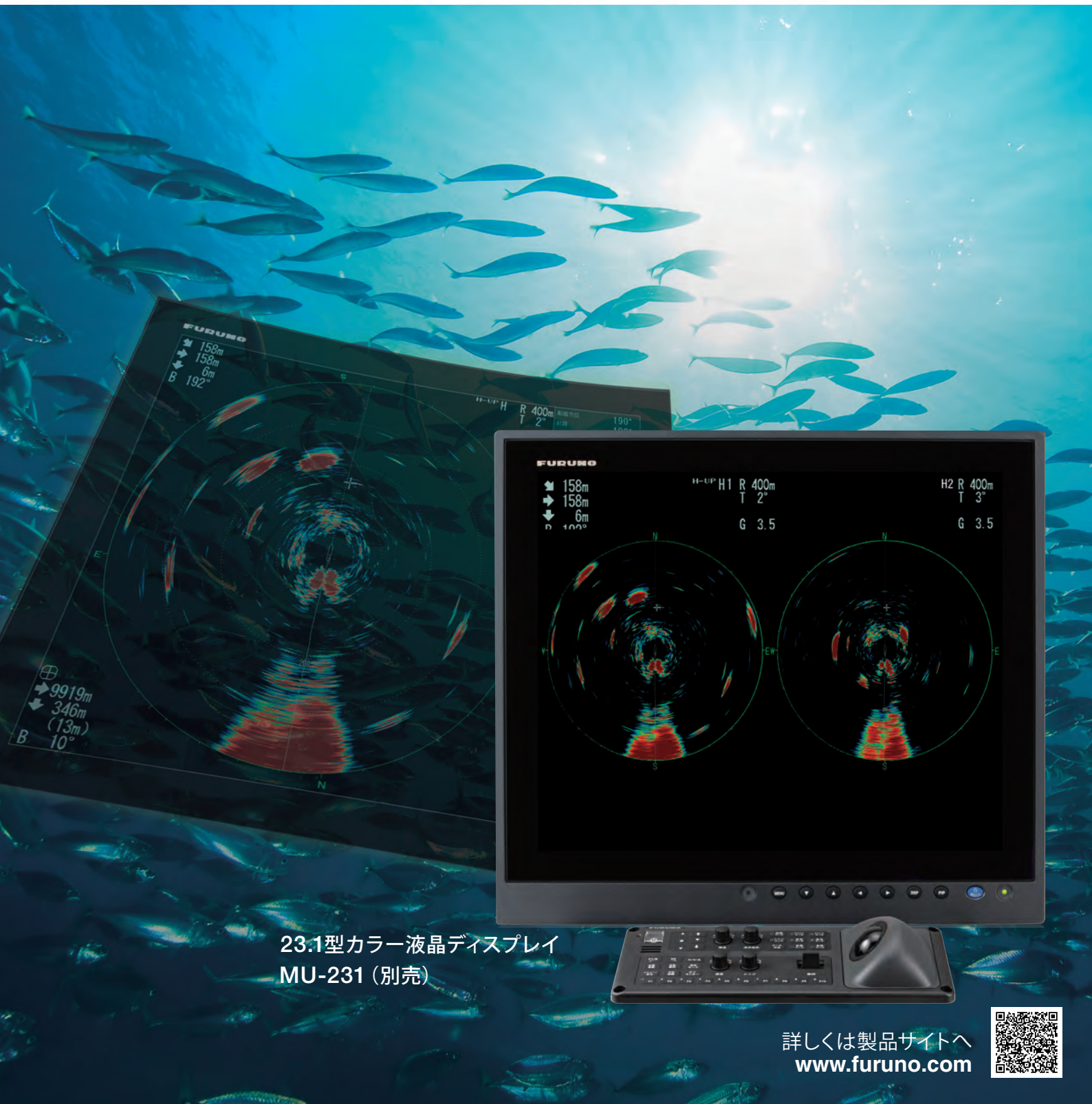


FURUNO

全周型 カラー スキャニング ソナー

型式 **FSV-85/85L-MARK-2**



23.1型カラー液晶ディスプレイ
MU-231 (別売)

詳しくは製品サイトへ
www.furuno.com



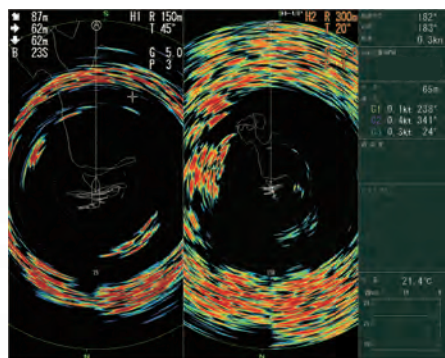
瞬時の判断に効果を発揮する

優れた映像処理技術を搭載

水平2画面併記

設定の異なる水平探知を同時に2つ併記できます。異なるレンジやティルトで探索することで、2台のソナー装備と同等の効果を発揮。

左右併記

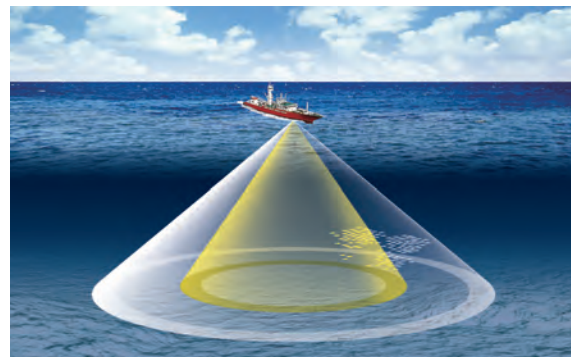


水平1画面

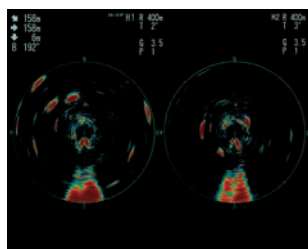
水平2画面

レンジ：150m
ティルト：45°
感度：5.0

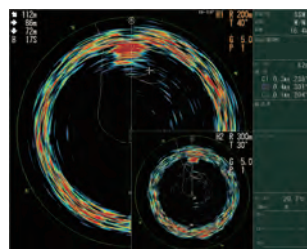
レンジ：300m
ティルト：20°
感度：5.0



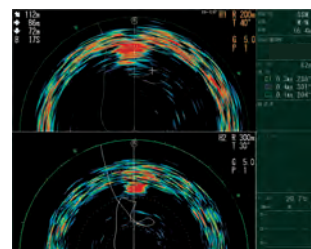
全画面左右併記



縮小併記

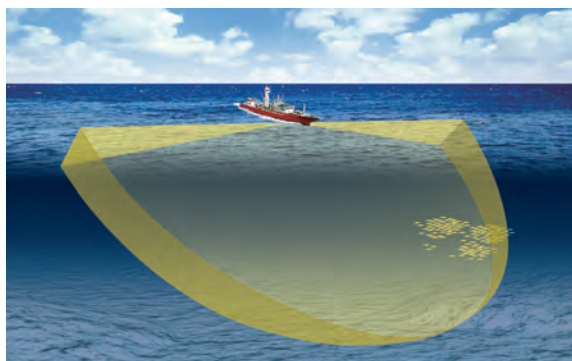


上下併記



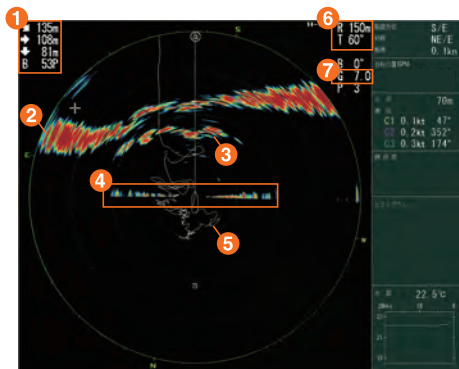
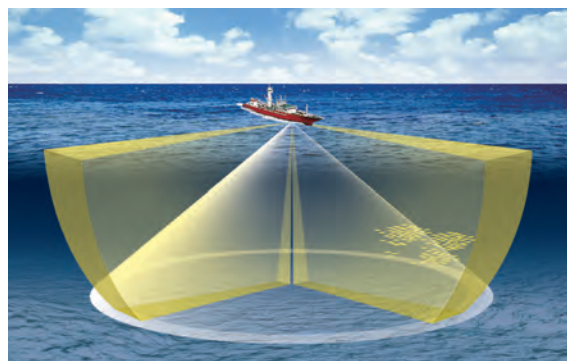
水平断面探知が可能なS画面

半周型ソナーの探知方法である水平方向180°の断面探知が可能。また、半周型ソナーの探知映像と全周型ソナーの探知映像を1つの画面上、または、デュアルディスプレイにそれぞれ表示でき、大画面で同時に確認できます。

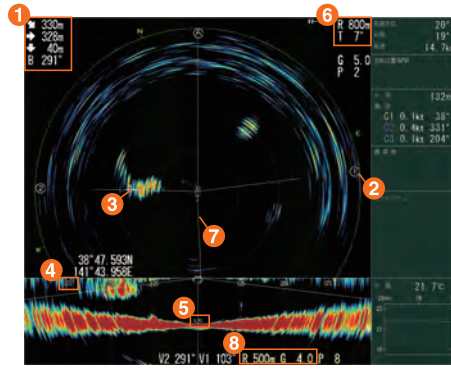


同時2方位 垂直断面探知

好評な従来機採用の垂直2方位併記（このクラスのソナーでは世界初）を継承。任意方向の垂直断面探知（0°～90°）を1方位、または、2方位併記できます。垂直2方位併記では、同時に2つの魚群比較も可能です。



- 1 カーソルまでの直線距離、水平距離、水深、方位
- 2 海底
- 3 魚群反応
- 4 海面反射
- 5 航跡
- 6 S画面のレンジ、ティルト、表示モード
- 7 感度



- 1 カーソルまでの直線距離、水平距離、水深、方位
- 2 垂直1 (V1) の方位マーク
- 3 カーソル
- 4 垂直画面のレンジ距離
- 5 垂直画面の水深レンジ
- 6 水平画面のレンジ、ティルト、表示モード
- 7 航跡
- 8 垂直画面のレンジ、感度

垂直2方位

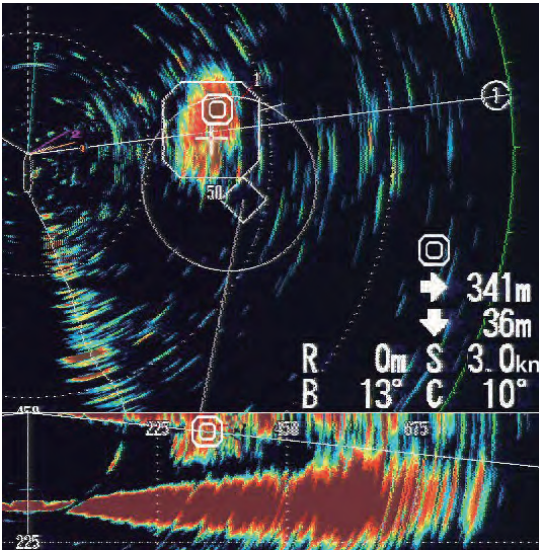
垂直1方位

▶ 高分解能で遠距離探知を実現！

高感度素子の採用とフルノの新技术の組み合わせにより、高分解能を維持しつつ、これまでよりも遠距離探知を実現しています。

▶ ターゲットロック機能で、魚群追尾が可能 (船速、方位データの入力が必要)

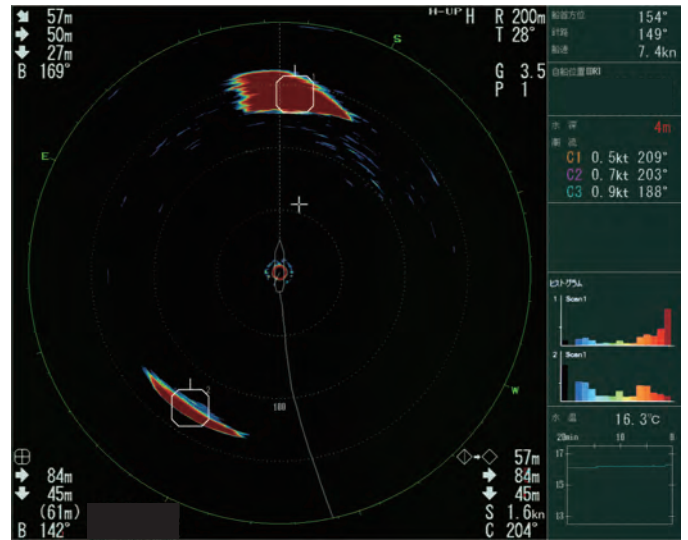
自動で魚群反応を追尾し、自船から魚群までの距離や深度、魚群の移動速度・方位を演算表示します。目的の瀬などを固定位置として追尾することも可能です。



魚群反応にターゲットロックマークを打つことで、その魚群までの距離や水深、魚群の移動方位や速度を数値で表示します。

▶ 投網の判断に貢献する、“魚量マーク”と“ヒストグラム”表示

ターゲットロックとの連動で、ターゲット魚群の量を表示。投網の判断に効果を発揮します。



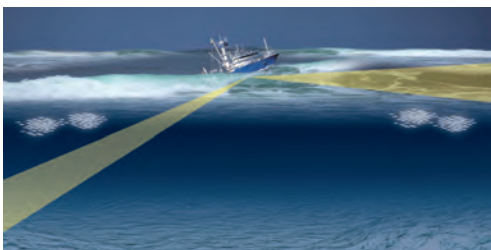
魚量マークを、一画面上に2つまで打つことができ、それぞれの反応をヒストグラムとして表示。魚量の判断に有効です。

▶ 映像をクリアにするオートフィルター

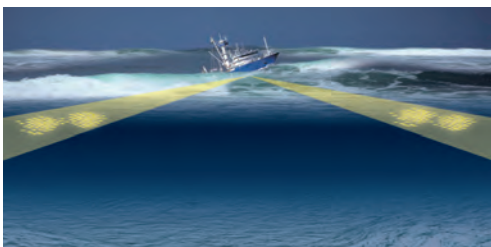
高速航行時(耐用船速18kn)でも安定した魚群探知が可能。さらに、他船のプロペラノイズや干渉も抑えることができます。

▶ 動揺補正機能を採用

動揺補正機能で、ローリング、ピッチングによる影響を補正。時化時でも、瀬や魚群の安定した探知が可能です。



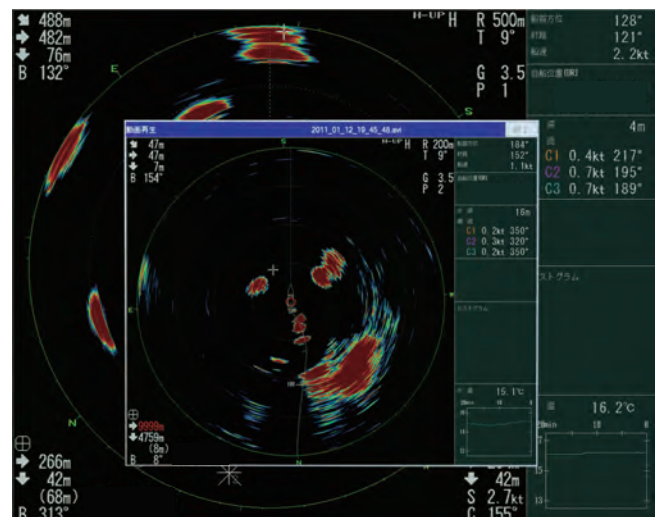
動揺補正機能なし



動揺補正機能あり

▶ ソナー映像の保存・再生機能搭載

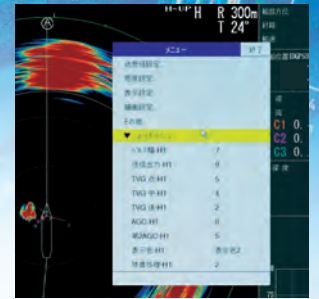
投網判断時におけるソナー反応の保存など、映像を静止画で共有・継承できます。ソナーを活用した技術・ノウハウの継承に効果を発揮します。



収録映像は、ポップアップ画面にて再生されます。

▶“漁労設定ダイヤル”と“機能キー”“メニュー編集機能”のフル活用で、さらに操作性向上!

異なった漁ごとに設定画面を呼び出す場合などに便利な“漁労設定ダイヤル”(10種類)。ダイヤル操作で簡単に呼び出せます。また、よく利用するメニュー設定をワンタッチで呼び出せる“機能キー”(10種類)と、メインメニューに頻度の高い項目を割り当てる“メニュー編集機能”(20個)など、操作性の向上を最大限に考慮した設計となっています。



メインメニューによく利用するメニュー操作を登録することで、操作性が一層向上します。

▶簡易操作部と専用リモコン(有線)をオプションで用意

USB接続で使える、市販のワイヤレスマウスも活用可能とし、ユーザーの様々な操作方法にお応えできます。



簡易操作部



専用リモコン(有線)

▶コンパクトになった操作部と分割ユニットの採用で、装備方法自由自在!

小型化を実現した操作部に加え、表示部、制御部それぞれ別ユニットで構成しているため装備方法も自在。わずかなスペースにも取り付け易い設計となっています。

2画面使えて瞬時に判断!

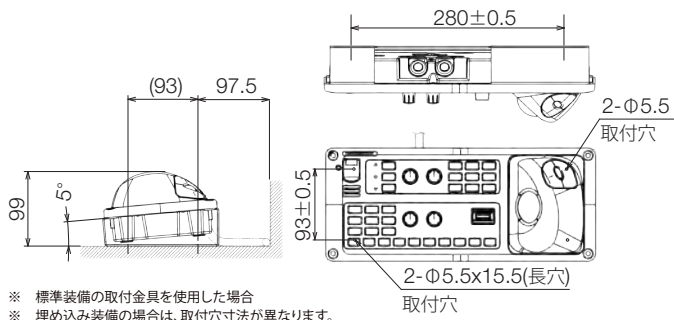
優れた映像処理技術の搭載により、多彩な映像表現。瞬時の判断に大きく貢献

2つのディスプレイへの分割表示も可能。それぞれ独立した表示をフル画面で見ることができます。フル画面での探知は、瞬時の判断に大きく貢献します。



操作部 **FSV-8501-MK2**

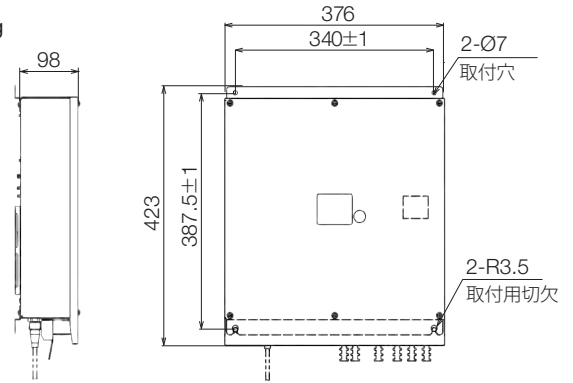
約 3.5 kg



※ 標準装備の取付金具を使用した場合
 ※ 埋め込み装備の場合は、取付穴寸法が異なります。

制御部 **FSV-8503-MK2**

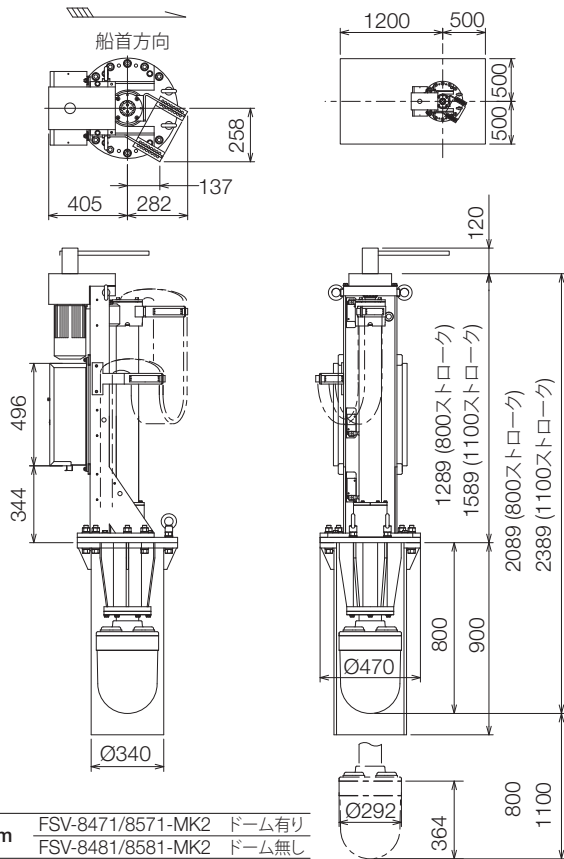
約 15 kg



上下装置 **FSV-8471/8472/8481/8482/
8571/8572/8581/8582-MK2**

ストローク寸法

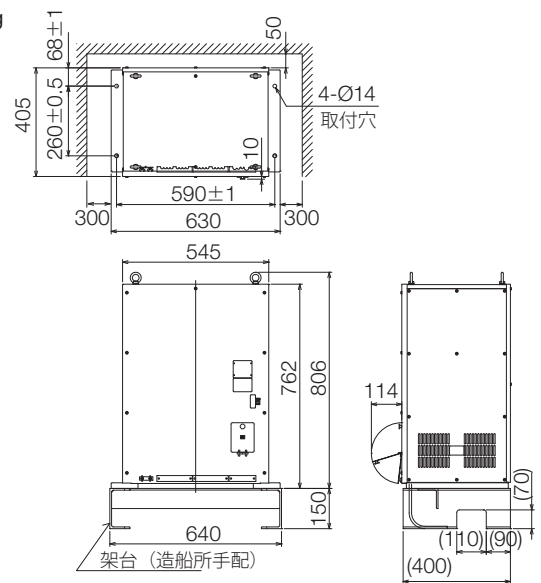
800 mm: 370 kg FSV-8500シリーズ: 70 kHz
 1100 mm: 390 kg FSV-8400シリーズ: 80 kHz
 (質量はタンク含まず)



800 mm	FSV-8471/8571-MK2	ドーム有り
	FSV-8481/8581-MK2	ドーム無し
1100 mm	FSV-8472/8572-MK2	ドーム有り
	FSV-8482/8582-MK2	ドーム無し

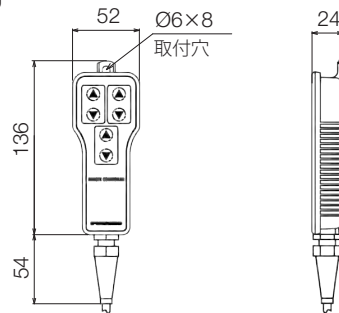
送受信装置 **FSV-851C/D-MK2**

約 95 kg



リモートコントローラー **FSV-854-MK2**

約 0.76 kg



商標の扱い:本カタログに記載されている社名、製品名は、一般に各開発メーカーの登録商標または商標です。

- ★ご購入の前に
- 仕様および外観は機器改良のため予告なく変更することがあります。
 - 当製品をお買い上げの場合、取付工事費、オプション費等は別途ご請求させていただきます。
 - 印刷物と製品とは多少色合いが異なる場合があります。あらかじめご了承ください。
 - このカタログの内容詳細については販売店または当社におたずね下さい。
 - 類似品にご注意下さい。



安全に
 関する
 ご注意

●ご使用前に「取扱説明書」をよくお読みの上、
 正しくお使い下さい。

古野電気株式会社

- 本社/国内営業部 662-8580 西宮市芦原町9番52号 (0798) 63-1085
- 東京支店/東京営業所 (03) 5687-0421
 - 銚子営業所 (0479) 25-0255
 - 焼津営業所 (054) 628-7181
 - 東北支店/八戸営業所 (0178) 33-7415
 - 石巻営業所 (0225) 93-0701
 - 北海道支店/札幌営業所 (011) 561-7261
 - 釧路営業所 (0154) 25-7831
 - 稚内出張所 (0162) 22-2815
 - 函館出張所 (0138) 26-1067

www.furuno.com

フルノ関西販売株式会社	伊勢支店 (0596) 28-7177	関西支店 (0798) 63-1281
	四国支店 (088) 832-7171	
フルノ九州販売株式会社	西九州支店 (095) 861-3261	北九州支店 (0832) 67-9111
	南九州支店 (0987) 64-1108	

※ 弊社問合せ先は事情により変更される場合があります。弊社ホームページに最新情報を掲載していますので、ご参照下さい。

●お問い合わせは